

### ●安全上の注意



- ① 工具やパーツ、分解中のリール部品など、尖った箇所があり危険です。取り扱いには十分ご注意ください。怪我をする恐れがあります。
- ② 目や顔にグリスやオイルが付いた場合は真水で洗い流してください。異常がある場合は医師の診断をお受けください。
- ③ 幼児の手の届く所には置かないでください。予期せぬ事故や怪我につながる恐れがあります。

### ●ご使用上の注意



- ① 本製品の組み立て、取り付けに伴いましてリールの分解が必要となります。適正な工具をご使用ください。破損の恐れがあります。
- ② 落下などの強いショックがかかる、破損する場合がありますので、取り扱いにはご注意ください。
- ③ リールの部品や本製品にはグリスや油が付いていますので、服を汚さないようにご注意ください。
- ④ 組み立て、取り付け作業後は正常動作をご確認ください。
- ⑤ 分解作業時の部品紛失にご注意ください。
- ⑥ 部品が固着している際は無理に外すとリールの破損につながる恐れがあります。ご注意ください。
- ⑦ 本製品は釣具として開発されていますので、釣り以外の用途で使用しないでください。
- ⑧ 本製品は十分な強度基準で設計・製造されていますが、実釣時に想定以上の極端な負荷がかかるケースでは破損する恐れがあります。
- ⑨ 塩分を含んだ海水で道糸が湿った状態のまま保管するとスプールが腐蝕する恐れがあります。水道水を巻糸部だけにあたるように掛けて海水を十分流してから保管してください。
- ⑩ シンナー、ベンジン、アルコール、虫除け、日焼け止め、殺虫剤のような化学薬品類などの有機溶剤は、本機の表面が変質したり塗装がはげたりすることがあるので、ご使用にならないでください。また、上記が手についたまま本機を扱うこともおやめください。
- ⑪ 製品改良のため、仕様およびデザインの一部を予告なく変更する場合があります。あらかじめご了承ください。
- ⑫ 使用糸の径の大小、糸巻き時の張力の変化、作動クリアランスなどにより、表示巻糸量、巻糸状態に差異が生じることがあります。
- ⑬ 弊社純正部品以外の取り付けによる不具合は保証できません。また、弊社純正部品以外の部品が取り付けられたままでの修理は場合によってはお断りさせていただく場合がございますのであらかじめご了承ください。

### ●付属品

- 【内容】
- ・巻糸状態調整ワッシャー
  - ・取扱説明書

### ●スプール脱着方法

ワンタッチで脱着が可能です。ドラグノブのプッシュボタン(黒いゴムの部分)を押して脱着してください。



### ●巻糸状態調整方法

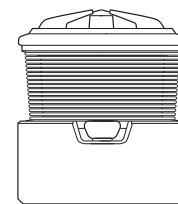
＜前巻きすぎる場合＞

- ・スプールとメインシャフトの間に、付属の巻糸状態調整ワッシャーを追加して調整します。

＜後巻きすぎる場合＞

- ・巻糸状態調整ワッシャーを抜くか、うすいものと交換して調整します。

### ＜ロングキャストABSスプール巻糸状態＞

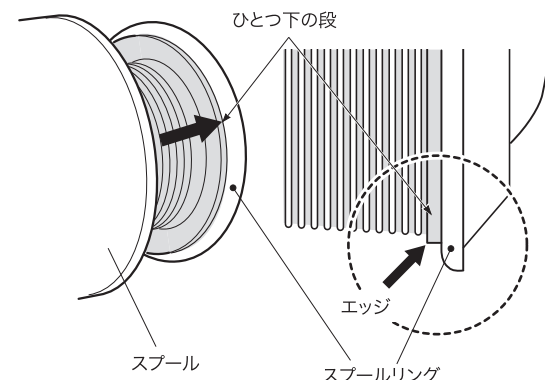
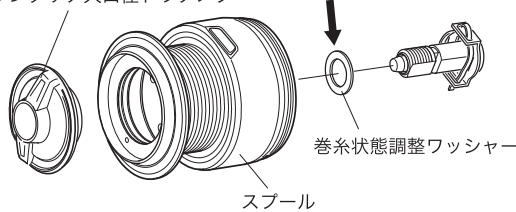


・左図の状態が標準的な巻糸状態ですが、実際には、糸を巻くときの張力、使用糸の径のバラツキなどの条件の違いにより、巻糸状態が微妙に変化することがあります。

### ■ ロングキャストABS推奨巻糸量

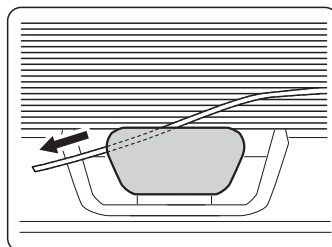
スプールリングのひとつ下の段をこえないように巻かれることをおすすめします。下の段のエッジをこえる位置まで糸を巻いた場合、または弱いテンションで糸を巻いた場合はバックラッシュを防ぐ性能が得られない場合がありますのでご注意ください。

ワンタッチ大口径ドラグノブ

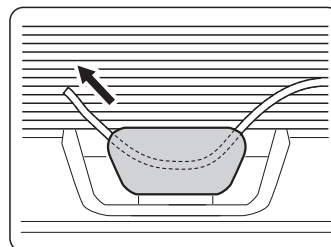


### ●糸止め

・下図の様に2通りの止め方があります。



① 左上角に掛ける。



② 右側から左側へと通す。

### ●その他

対応機種、スペックの最新情報につきましては、HPをご確認ください。

<http://sportlifeplanets.com>

### ●アフターサービスについて

本製品は当社の厳重な検査を経て出荷されたものですが、万一、故障が生じ修理が必要な場合はお問い合わせの販売店、または下記のお客様センターまでお問い合わせください。なお、修理品は部品代のほか手数料をいただきますのでご了承ください。

お客様センター（無料） 携帯電話からご利用できます

TEL 0120-506-204 【受付時間】 9:00～17:00  
(土・日・祝祭日は除く)

ホームページ上からも確認、お問い合わせできます

<http://sportlifeplanets.com>

株式会社スポーツライフプラネッツ

〒190-0031 東京都立川市砂川町8-79-1